

PURE

Evoke

F3 BT



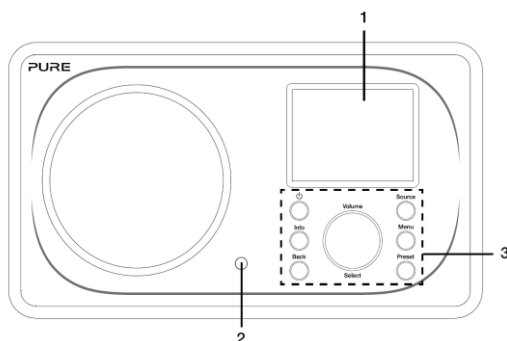
**IMPORTER: DSV Spółka z ograniczoną odpowiedzialnością Spółka
Komandytowa;
Plac Kaszubski 8; 81-350 Gdynia
www.dsv.com.pl**


BEZPIECZEŃSTWO

1. Przed użyciem radia zapoznaj się ze wszystkimi informacjami i instrukcjami bezpieczeństwa. Przekazując to radio innym osobom, dołącz wszystkie dokumenty.
 2. Urządzenie nie może być wystawiane na działanie płynów (zachłapanie, kapanie, itp.). Nie stawiaj na urządzeniu przedmiotów wypełnionych cieczą. W przypadku rozlania płynu lub wody na radio, odłącz je od prądu i skontaktuj się z serwisem. Nigdy nie dotykaj wtyczki ani samego radia mokrymi rękami. Nigdy nie ciągnij za kabel zasilający podczas odłączania zasilacza od źródła zasilania.
 3. Nie przestrzeganie zaleceń zawartych w niniejszej broszurze może doprowadzić do wystąpienia niebezpieczeństw podczas nieprawidłowego użytkowania urządzenia i utraty gwarancji.
 4. Korzystanie z radia w pomieszczeniach lub klimacie z kondensacją, może uszkodzić radio. Używaj tylko w klimacie umiarkowanym.
 5. Unikaj ekstremalnych temperatur, zarówno gorących, jak i zimnych. Ustaw urządzenie z dala od źródeł ciepła, a także grzejników lub palników gazowych / elektrycznych. Na urządzeniu nie wolno ustawiać źródeł otwartego ognia, takich jak zapalone świece.
 6. Urządzeniem rozłączającym jest zasilacz sieciowy. Podłącz zasilacz do łatwo dostępnego gniazdka znajdującego się w pobliżu radia i używaj tylko zasilacza do podłączenia tego produktu.
 7. Używaj wyłącznie zasilacza sieciowego wymienionego w instrukcji obsługi (YN12W-1200080BZ / YN12W-1200080VZ)
 8. Pilot zdalnego sterowania - niebezpieczeństwo wybuchu w przypadku nieprawidłowej wymiany baterii (zapewnij prawidłową biegunowość). Zamień tylko na ten sam lub równoważny typ. Akumulator nie będzie narażony na nadmierne ciepło. Zwrócono uwagę na środowiskowe aspekty utylizacji baterii.
- Ostrzeżenie - BATERII NIE WOLNO POŁYKAĆ - NIEBEZPIECZEŃSTWO OPARZENIA CHEMICZNEGO - produkt zawiera baterię pastylkową / guzikową. Połknięcie baterii może spowodować poparzenia wewnętrzne w ciągu zaledwie 2 godzin i doprowadzić do śmierci. Trzymaj nowe i zużyte baterie z dala od dzieci.
9. Odłącz radio od źródła zasilania, jeśli nie będziesz korzystać z radia przez dłuższy czas (np. jeśli wybierasz się na wakacje).
 10. Przed czyszczeniem zawsze odłączaj radio od gniazdka sieciowego. Do czyszczenia nie używaj żadnych materiałów ściernych ani roztworów chemicznych.
 11. Wewnątrz urządzenia nie ma części, które mogłyby być obsługiwane przez użytkownika, W przypadku awarii przekaż urządzenie do autoryzowanego serwisu.
 12. Podczas ładowania zapewnij odpowiednią wentylację.

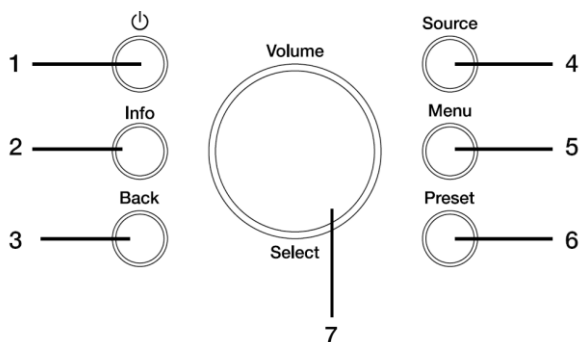
Opis elementów

Panel przedni



1. Wyświetlacz LCD
2. Odbiornik fal podczerwieni
3. : włącz lub wyłącz urządzenie.
Przyciski służące do obsługi radia

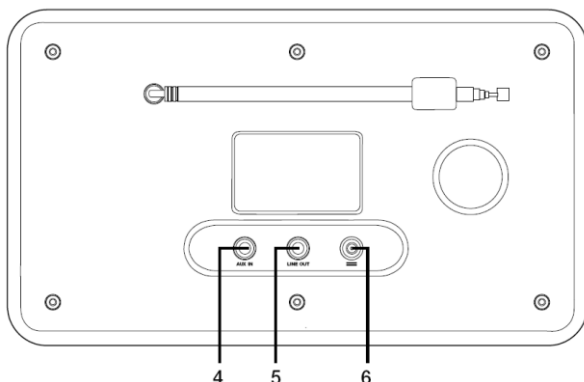
Przyciski sterowania



1. Przycisk włączania . wyłączania zasilania
2. Przyciski Info: naciśnij, aby przełączać wyświetlane informacje.
3. Back: naciśnij (przy wyświetlonym menu), aby wrócić do poprzedniego menu.
4. Source: naciśnij, aby przełączać między funkcjami źródłowymi
5. Menu: naciśnij, aby zmienić ustawienia i opcje
6. Preset: przycisk zapisywania stacji radiowych w pamięci
7. Pokrętko Volume Select: regulacja głośności; naciśnij, aby wyciszyć dźwięk. Służy również do przełączania i wyboru elementów menu w czasie obsługi urządzenia; naciśnięcie potwierdza wybór.
Pokrętko Select: obróć i naciśnij, aby przeglądać stacje radiowe lub wybierz ustawienia i opcje

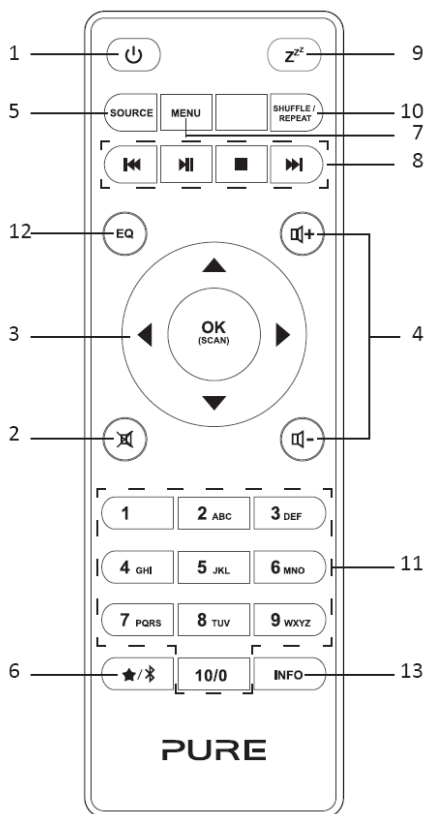
Panel tylny

4. Wejście Aux 3,5 mm dla iPoda, odtwarzacza Mp3 itp.
5. Wyjście liniowe 3,5 mm: złącze wyjściowe dla zewnętrznego wzmacniacza / systemu hi-fi.
6. DC in: wejście dla dostarczonego zasilacza 12V DC.



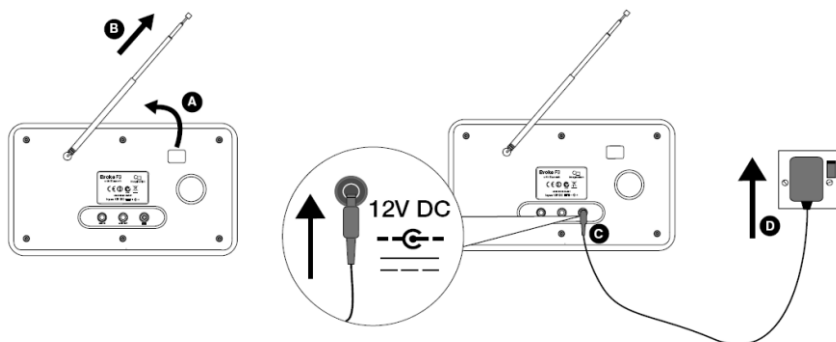
Pilot zdalnego sterowania

1. : naciśnij, aby włączyć / wyłączyć urządzenie.
2. Mute: wycisza dźwięk
3. Przyciski kierunkowe: poruszanie się po menu urządzenia.
4. Przyciski regulacji głośności
5. Przycisk wyboru funkcji źródła
6. Preset/Bluetooth: przycisk zapisywania stacji radiowych w pamięci. Podczas korzystania z funkcji Bluetooth naciśnij, aby przełączyć urządzenie w lub z trybu parowania.
7. Menu: wywołuje menu
8. Przyciski sterowania odtwarzaniem
9. Sleep/Snooze: naciśnij, aby skonfigurować funkcję sleep (wyłączanie się urządzenia po upływie określonego czasu). W czasie alarmu naciśnij, aby włączyć funkcję drzemki.
10. Shuffle/Repeat: wybór odtwarzania w trybie losowej kolejności lub odtwarzania z powtarzaniem.
11. Przyciski numeryczne: naciśnij, aby przywołać zapisaną pod danym przyciskiem stację radiową. Naciśnij i przytrzymaj, aby zapisać stację radiową w pamięci.
12. EQ: przełącza ustawienia korekcji dźwięku.
13. INFO: przełącza informacje na wyświetlaczu.



Konfigurowanie Evoke F3

1. Odepnij antenę i całkowicie ją wysuń.
2. Podłącz dostarczony zasilacz sieciowy do wejścia z tyłu Evoke.
3. Podłącz zasilacz do źródła zasilania.



Naciśnij przycisk Standby, aby włączyć Evoke.

Przy pierwszym uruchomieniu Evoke zostaniesz zapytany, czy chcesz uruchomić kreatora konfiguracji, co pomoże podłączyć Evoke do Wi-Fi. Jeśli chcesz teraz uruchomić kreatora instalacji, obróć i naciśnij pokrętkę Select, aby wybrać „Yes” i postępuj zgodnie z instrukcjami wyświetlanymi na ekranie. Aby skonfigurować Evoke później, obróć i naciśnij pokrętkę Select, aby wybrać opcję „No”.

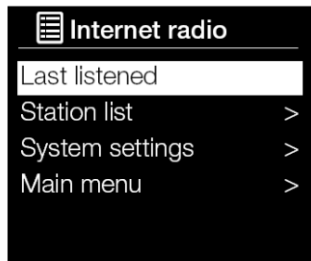
Uwaga: Więcej informacji na temat korzystania z kreatora konfiguracji można znaleźć na stronie 11.



Radio internetowe

Po połączeniu z Internetem możesz również uzyskać dostęp do radia internetowego i dodatkowych usług subskrypcyjnych - jak Spotify. Więcej na stronie support-pl.pure.com.

1. Naciśnij przycisk Source, aby wyświetlić menu wyboru źródła.
2. Obróć i naciśnij pokrętkę Select, aby wybrać „Internet Radio”.
3. Obróć i naciśnij pokrętkę Select, aby wybrać jedną z następujących opcji:
 - Last listened - ostatnio słuchane
 - Station list - lista stacji
 - System settings - ustawienia systemowe
 - Main Menu: menu główne.



Lista Station List

Można słuchać różnych stacji radiowych, a także podcastów. Obróć i naciśnij pokrętkę Select, aby wybrać jedną z następujących opcji:

My favourites: moje ulubione. Wybierz tę opcję, aby rozpocząć słuchanie internetowej stacji radiowej dodanej do listy ulubionych.

Local. Lokalnie Zjednoczone Królestwo. Wybierz tę opcję, aby wyszukać internetową stację radiową w swoim kraju. Obróć i naciśnij pokrętkę Select aby wybrać 'All stations' aby wyświetlić wszystkie lokalne stacje w kolejności alfabetycznej. Aby przeszukiwać stacje na podstawie w gatunku, obróć i naciśnij pokrętkę Select, aby wybrać gatunek, którego chcesz wyszukiwać.

BBC. Wybierz tę opcję, aby wyszukać stację radiową BBC.

Stations. Wybierz tę opcję, aby wyszukać dowolną internetową stację radiową. Obróć i naciśnij pokrętkę Select, aby wyszukać stację na podstawie 'Location' (lokalizacja) lub 'Genre' (gatunek).

Searching for a station. Wybierz tę opcję, aby wyszukać internetową stację radiową. Obróć i naciśnij pokrętkę Select, aby podświetlić i wybrać znaki. Wybierz „BKSP”, aby usunąć znak. Obróć i naciśnij pokrętkę Select, aby rozpocząć wyszukiwanie stacji internetowej. Aby anulować wyszukiwanie, obróć i naciśnij pokrętkę Select, aby wybrać „CANCEL”.

Podcast. Podcasty to nagrane audycje audio na różne tematy, takie jak komedia, sztuka, biznes i kultura, aby cieszyć się w każdej chwili. Obróć i naciśnij pokrętkę Select, aby wyszukać podcast na podstawie 'Location' (lokalizacja) lub 'Genre' (gatunek).

My added stations. Wybierz tę opcję, aby rozpocząć słuchanie ręcznie dodanych internetowych stacji radiowych.

Help. Wybierz tę opcję, aby wyświetlić niektóre często zadawane pytania dotyczące radia internetowego.

Bluetooth

Parowanie

Uwaga: Parowanie Bluetooth różni się w zależności od urządzenia mobilnego. Szczegółowe informacje można znaleźć w instrukcji obsługi urządzenia mobilnego.

1. Naciśnij przycisk Source w celu przełączenia na funkcję „Bluetooth”.
Na wyświetlaczu pojawi się ikona „Bluetooth”.
2. Na urządzeniu mobilnym wybierz opcję dodania nowego urządzenia Bluetooth.
Na niektórych urządzeniach mobilnych konieczne może być wybranie opcji wyszukiwania lub skanowania w poszukiwaniu urządzeń z Bluetooth.
3. Rozpocznij proces parowania na urządzeniu mobilnym. Zrób to, wybierając „Evoke F3 BT” z listy dostępnych urządzeń, z menu urządzenia mobilnego.

Odłączanie urządzeń

Do tego urządzenia może być podłączone tylko jedno urządzenie mobilne przez Bluetooth. Jeśli chcesz streamować dźwięk z innego urządzenia mobilnego, konieczne będzie odłączenie urządzenia mobilnego, które jest aktualnie podłączone, żeby podłączyć inne.

1. Naciśnij przycisk Menu, obróć i naciśnij pokrętkę Select, aby wybrać opcję „BT Disconnect”.
2. Obróć i naciśnij pokrętkę Select, aby wybrać opcję „Yes”, aby odłączyć urządzenie mobilne od Evoke.

Jeśli Twoje urządzenie mobilne wykracza poza zasięg Bluetooth Evoke (zwykle jest to około 10 m.), urządzenie mobilne połączenie Bluetooth jest automatycznie wyłączone. W celu ręcznego odłączenia urządzenia mobilnego od Evoke, należy otworzyć ustawienia Bluetooth na urządzeniu mobilnym (więcej informacji znajdziesz w instrukcji obsługi urządzenia mobilnego).

Po odłączeniu urządzenia mobilnego od tego urządzenia, pozostanie ono w trybie wyboru funkcji źródła „Bluetooth”. Wybierz inne źródło, np. radio cyfrowe, naciśnij przycisk **Source** aby wyświetlić menu główne, a następnie obróć i naciśnij pokrętkę Select, aby wybrać źródło, którego chcesz słuchać.

Spotify

Naciśnij przycisk Source i obróć oraz naciśnij pokrętkę Select, aby wybrać funkcję „Spotify” w menu głównym.

Spotify Connect pozwala odtwarzać Spotify przez domowe głośniki lub telewizor, używając aplikacji Spotify do zdalnego sterowania.

Do Spotify Connect, potrzeba konta Spotify Premium. Jeśli go wejdź na <http://www.spotify.com/freetrial> na bezpłatny okres próbny.

Krok 1. Dodaj głośniki do sieci Wi-Fi.

Krok 2. Uruchom aplikację Spotify na telefonie, tablecie lub komputerze za pomocą tej samej sieci Wi-Fi jak powyżej.

Krok 3. Odtwórz utwór w Spotify i kliknij „DEVICES AVAILABLE” (dostępne urządzenia).

Krok 4. Wybierz głośniki, a muzyka zacznie wybrzmiewać.

Więcej informacji na temat konfiguracji i korzystania ze Spotify Connect można znaleźć na stronie www.spotify.com/connect.

Przesyłanie strumieniowe audio z komputera PC lub Mac

Można przesyłać strumieniowo dźwięk przechowywany na komputerze lub w pamięci sieciowej zgodnej z UPnP (NAS). Aby przesyłać strumieniowo muzykę z komputera, musisz zainstalować aplikację z funkcją serwera multimedialnego. Więcej informacji na support-uk.pure.com.

Radio

Przełączanie stacji cyfrowych

1. Naciśnij Source i obracając i naciskając pokrętkę Select, wybierz funkcję „Digital radio”.
Po pierwszym uruchomieniu radia urządzenie wyszuka dostępne stacje.
2. Naciśnij przycisk Menu, obróć i naciśnij pokrętkę Select, aby wybrać i wybrać „Station list” (lista stacji).
3. Obracając pokrętkę Select w lewo lub w prawo, przeglądaj listę.
4. Naciśnij pokrętkę Select, aby przełączyć stację.

Przełączanie stacji FM

1. Naciśnij Source i obracając i naciskając pokrętkę Select, wybierz funkcję „FM radio”.
2. Naciśnij pokrętkę Select, aby wyszukać następną stację radiową FM, która ma silny sygnał.

Strojenie ręczne

1. Naciśnij Source i obracając i naciskając pokrętkę Select, wybierz funkcję „FM radio”.
2. Naciśnij i przytrzymaj przycisk **Preset** aby przejść do trybu strojenia ręcznego.
3. Obróć pokrętkę Select, aby przełączać częstotliwość o 0,05 MHz.

Zapisywanie stacji w pamięci

1. Dostrój stację, którą chcesz zapisać jako ustawienie wstępne.
2. Naciśnij i przytrzymaj przycisk Preset na Evoke lub na pilocie aby wyświetlić listę zaprogramowanych ustawień.
3. Obróć i naciśnij pokrętkę Select, aby zapisać stację radiową w dostępnej komórce pamięci.

Przywoływanie stacji zapisanej w pamięci

1. Naciśnij przycisk Preset, aby wyświetlić listę stacji zapisanych w pamięci.
2. Obróć i naciśnij pokrętkę Select, aby wybrać stację.

Konfiguracja alarmu i funkcji Timer

Alarm

1. Naciśnij przycisk Menu, obróć oraz naciśnij pokrętko Select, aby wybrać ‚Main Menu’ (menu główne) .
2. Obróć i naciśnij pokrętko Select, aby wybrać opcję „Alarm”.
3. W menu „Alarm” obróć i naciśnij pokrętko Select, aby wybrać „Alarm 1” lub „Alarm 2”.
4. Obróć i naciśnij pokrętko Select, aby wybrać opcję „Enable” (aktywuje alarm).
5. Obróć pokrętko Select, aby ustawić częstotliwość i naciśnij, aby potwierdzić.
6. Wybierz „Time”, obracając i naciskając pokrętko Select, a następnie obracaj pokrętkiem, aby ustawić godzinę, minuty i AM lub PM, naciskając pokrętko Select, aby potwierdzić każdą sekcję.
7. Obróć i naciśnij pokrętko Select, aby wybrać „Mode”. Obróć i naciśnij pokrętko Select, aby wybrać pomiędzy „Buzzer” (sygnał dźwiękowy), „Internet” (stacje radia internetowego), „DAB” (stacje radia DAB) lub „FM” (stacje radia FM), a następnie naciśnij pokrętko Select, aby potwierdzić.
8. Jeśli wybrałeś „Internet”, „DAB” lub „FM”, obróć i naciśnij pokrętko Select, aby wybrać „Preset”, aby przywołać ostatnio słuchaną stację, po czym obróć i naciśnij pokrętko Select, aby wybrać opcję „Last listened” lub obróć i naciśnij pokrętko Select, aby wybrać stację radiową z listy zaprogramowanych stacji.
Uwaga: pominiń ten krok, ustawiając alarm dźwiękowy.
9. Obróć i naciśnij pokrętko Select, aby wybrać „Volume”. Obróć i naciśnij pokrętko Select, aby ustawić poziom głośności alarmu.
10. Obróć i naciśnij pokrętko Select, aby wybrać opcję „Save”, aby zapisać alarm.
Uwaga: alarm można także ustawić za pomocą przycisków kierunkowych pilota zdalnego sterowania.

Ustawianie wyłącznika czasowego (Sleep)

1. Naciśnij przycisk Menu, obróć oraz naciśnij pokrętko Select, aby wybrać ‚Main Menu’ (menu główne) .
2. Obróć i naciśnij pokrętko Select, aby wybrać opcję „Sleep”.
3. Obróć i naciśnij pokrętko Select, aby ustawić czas po którym urządzenie się wyłączy w zakresie od 15 minut do 1 godziny w krokach co 15 minuty.

Wyłączanie alarmu dźwiękowego lub drzemka

Naciśnij przycisk \odot , aby anulować alarm dźwiękowy.

Drzemka

- W celu czasowego wyłączenia dźwięku alarmu, naciśnij dowolny przycisk poza \odot , aby wyświetlić ekran drzemki. Do ustawienia czasu drzemki alarmu, naciśnij dowolny przycisk oprócz \odot , aby skonfigurować czas trwania drzemki w zakresie od 5-minut do 15 minut, a następnie 30 minut.

Kontrolowanie Evoke ze smartfona lub tableta

Możesz przełączać się między źródłami, przeglądać zawartość i kontrolować głośność Evoke na smartfonie lub tablecie, z aplikacją Pure Select. Możesz pobrać aplikację Pure Select na smartfon lub tablet z Apple App Store lub Google Play. Wybierz aplikację i spójrz do zakładki pomoc.

Uwaga: smartfon lub tablet będzie musiał znajdować się w tej samej sieci Wi-Fi, co Evoke.

Po uruchomieniu aplikacji Pure Select po raz pierwszy zostaniesz poproszony o wybranie urządzenia, na które chcesz przesyłać dźwięk strumieniowo.

Wybierz z listy urządzeń wyświetlanych na ekranie aplikacji. Jeśli aplikacja została już zainstalowana, wybierz to urządzenie z rozwijanego menu u góry ekranu.

Aplikacja Pure Select ma trzy główne widoki, które można wybrać, dotykając kart u góry ekranu aplikacji:


SOURCE: naciśnij, aby przełączać się między źródłami Evoke.

NOW PLAYING: stuknij, aby wyświetlić i sterować zawartością, która jest obecnie odtwarzana w Evoke. Szczegółowe informacje poniżej.

BROWSE: stuknij, aby wyszukać stację radiową lub podcast w Internecie.

Sterowanie aplikacją Pure Select

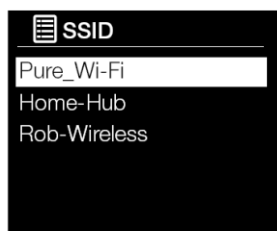
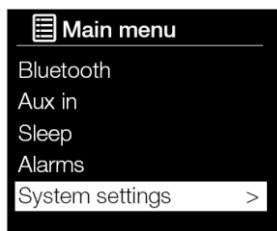


1. Stuknij, aby przywołać stację radiową z katalogu ulubione.
 2. Losowa kolejność odtwarzania podczas słuchania list odtwarzania.
 3. Wyświetla grafikę związaną z odtwarzanym materiałem
 4. Stuknij, aby udostępnić to, czego słuchasz znajomym w różnych mediach społecznościowych, w tym Facebook i Twitter.
 5. Stuknij, aby wybrać tryb odtwarzania z powtarzaniem aktualnie odtwarzanego utworu
 6. Podczas odtwarzania muzyki wyświetla się informacje o artyście i albumie.
 7. Sterowanie odtwarzaniem.
 8. Regulacja głośności.
- Stuknij , aby wyciszyć dźwięk.
Przesuń suwak, aby dostosować głośność Evoke.

Menu konfiguracji ustawień

Naciśnij przycisk Menu na Evoke lub na pilocie, aby wywołać menu ustawień.

Ustawienia sieci



Evoke można podłączyć do sieci za pomocą połączenia Wi-Fi.

Podłączanie Evoke do Wi-Fi za pomocą kreatora konfiguracji

1. Naciśnij przycisk Menu, aby wyświetlić menu główne.
2. Obróć i naciśnij pokrętkę Select, aby wybrać 'System settings' > 'Network' > 'Network wizard'.
3. Obróć i naciśnij pokrętkę Select, aby wybrać region. Urządzenie wyszuka dostępne sieci Wi-Fi.
4. Obróć i naciśnij pokrętkę Select, aby wybrać nazwę (SSID) sieci Wi-Fi.
Jeśli sieć wymaga klucza, wykonaj kroki 5-6.
5. Wprowadź klucz sieciowy lub hasło, obracając i naciskając pokrętkę, aby podświetlić i wybierać znaki. Jeśli chcesz usunąć ostatni znak, pokrętkę Select, wybierz „BKSP” i naciśnij pokrętkę Select, aby potwierdzić.
6. Obróć i naciśnij pokrętkę Select, aby wybrać opcję „OK”. Evoke połączy się siecią.
Pomocna wskazówka: klucz Wi-Fi rozróżnia wielkość liter, pamiętaj, aby poprawnie wprowadzić hasło.

SPECYFIKACJE TECHNICZNE

Radio Digital (DAB / DAB +), radio FM i radio internetowe (przez Wi-Fi).

Częstotliwości:

Pasma cyfrowe III 174–240 Mhz,

FM (z RDS): 87,5-108 MHz

Wyświetlacz 2,4 ", 320 x 240, kolorowy wyświetlacz TFT.

Sieć Wi-Fi: 802.11b, 802.11g i 802.11n obsługiwane z szyfrowaniem WEP i WPA / WPA2, WPS. 2,412 GHz ~ 2,472 GHz (kanały od 1 do 13).

Maksymalna moc: 16,00 dBm (EIRP)

Zalecana prędkość szerokopasmowa 0,5 MB.

Bluetooth,

Zakres częstotliwości: 2402 <2480 Mhz,

Maksymalna moc: 3,5 dBm (EIRP)

Strumieniowe przesyłanie multimediów: obsługiwane kodeki audio to WMA, AAC, MP3, FLAC.

Strumieniowe przesyłanie multimediów wymaga serwera UPnP / DLNA

Głośnik 3,5 "pełnozakresowy przetwornik, moc 5 W.

Złącza wejściowe

Gniazdo zasilacza 12 V DC (w zestawie).

Wejście liniowe 3,5 mm dla urządzeń zewnętrznych

Złącza wyjściowe

Gniazdo wyjścia liniowego stereo 3,5 mm

Zasilacz sieciowy 12 V DC, 800 mA

Pobór mocy

Tryb czuwania: <1 W.

Wersja oprogramowania V1A12

Wymiary: 195 mm szerokości x 118 mm głębokości x 110 mm wysokości

Waga: 1,08 kg